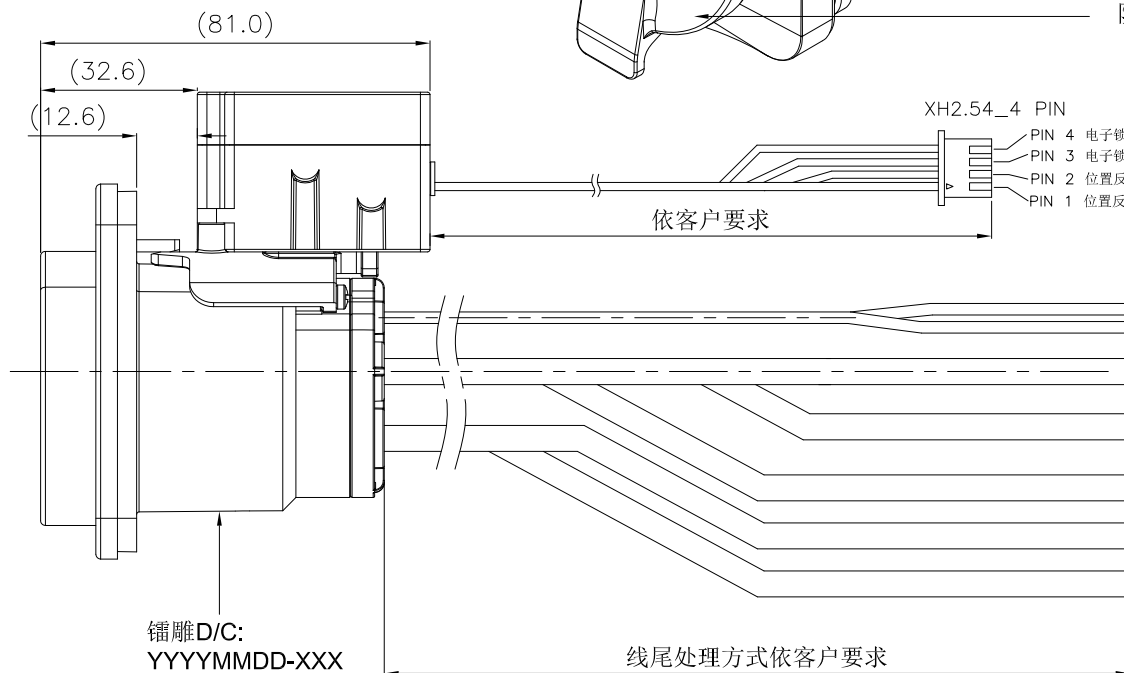
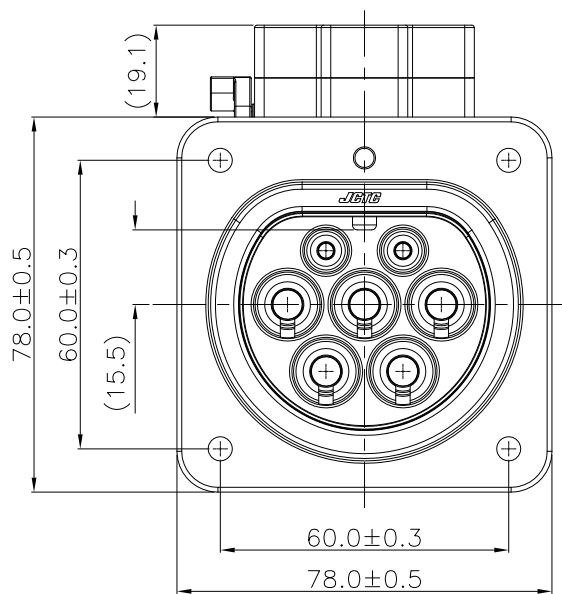


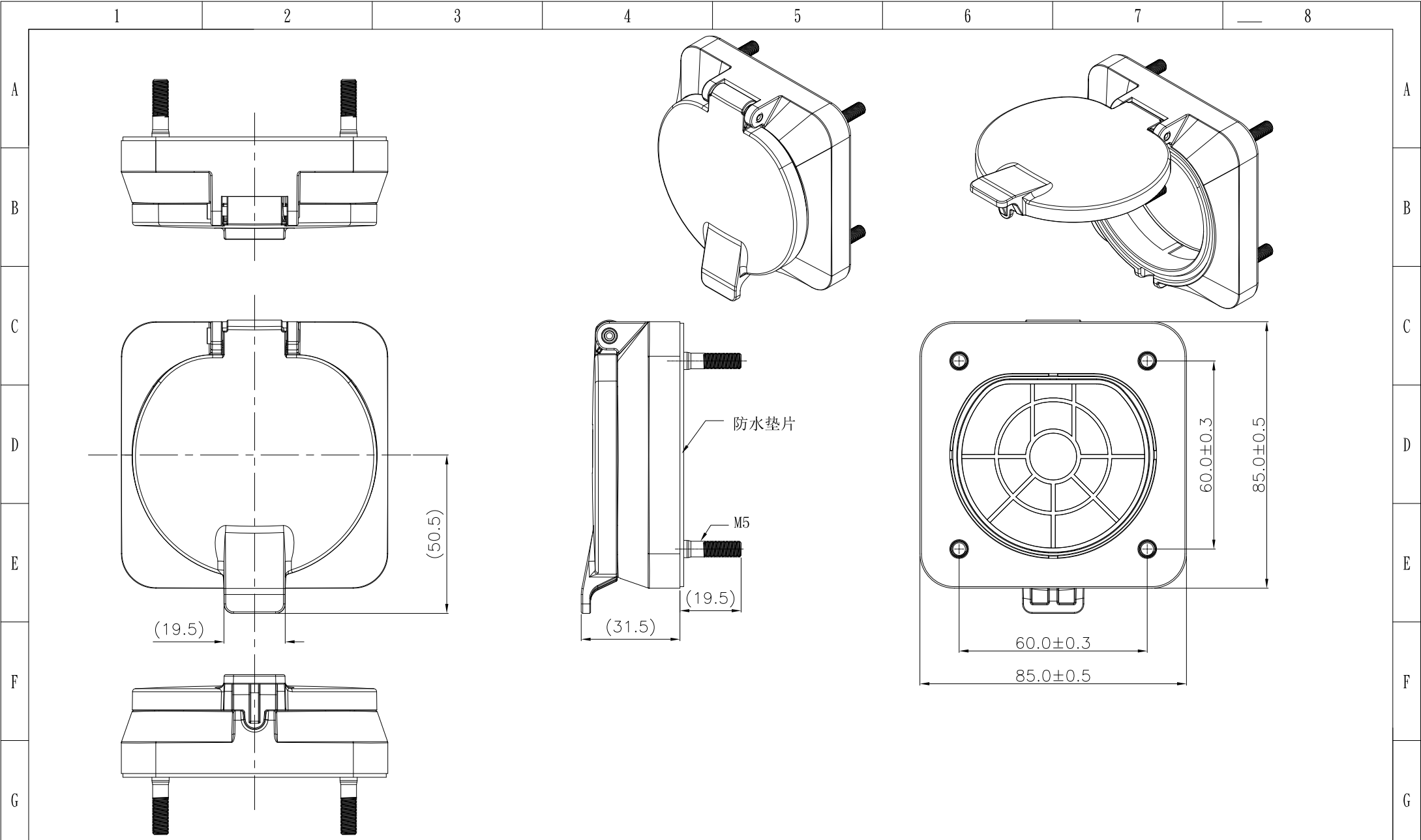
镭雕铭牌:



镭雕D/C:  
YYYYMMDD-XXX

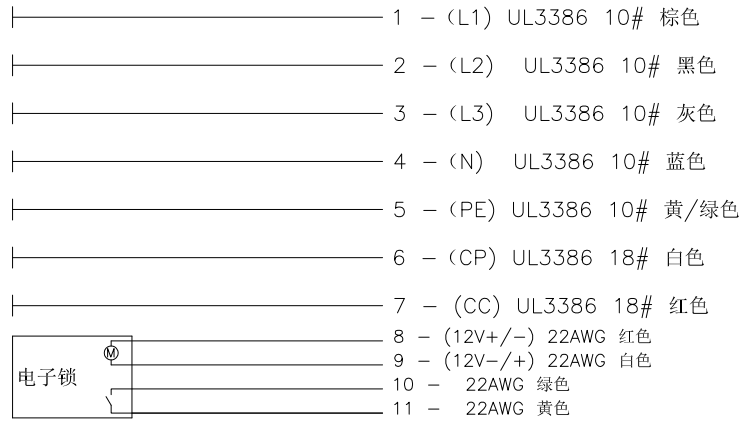
线尾处理方式依客户要求

REV.	REVISION RECORD	DATE		GENERAL TOLERANCES		SCALE: 1:1	NAME	DATE	<b>JCTC</b> ® 胜蓝科技股份有限公司 TERMINAL&CONNECTORS 东莞市富智达电子科技有限公司	PART. NO: EVE0C-XXSX-XXUXX	
				LINEAR	ANGLES					DWG. NO: ENDE05	
				0.00±0.15	X° ±3°	APPROVED	Cain		REV: A0 SHEET: 1/3		
			UNIT: MM	0.00±0.15	X° ±3°	DESIGNER	—		TITLE: 欧标交流供电插座		
			SIZE: A4	0.000±0.08	X° X'±2°	DRAWN	Jack				



REV.	REVISION RECORD	DATE		GENERAL TOLERANCES		SCALE: 1:1	NAME	DATE	<b>JCTC</b> ® 胜蓝科技股份有限公司 TERMINAL&CONNECTORS 东莞市富智达电子科技有限公司	PART. NO: EVEOC-XXSX-XXUXX
				LINEAR	ANGLES	APPROVED	Cain			DWG. NO:
				0.0±0.25	X° REF±6°	DESIGNER	—			ENDE05
				UNIT: MM	X° ±3°	DRAWN	Jack			REV: A0
			SIZE: A4	0.000±0.08	X° X'±2°					

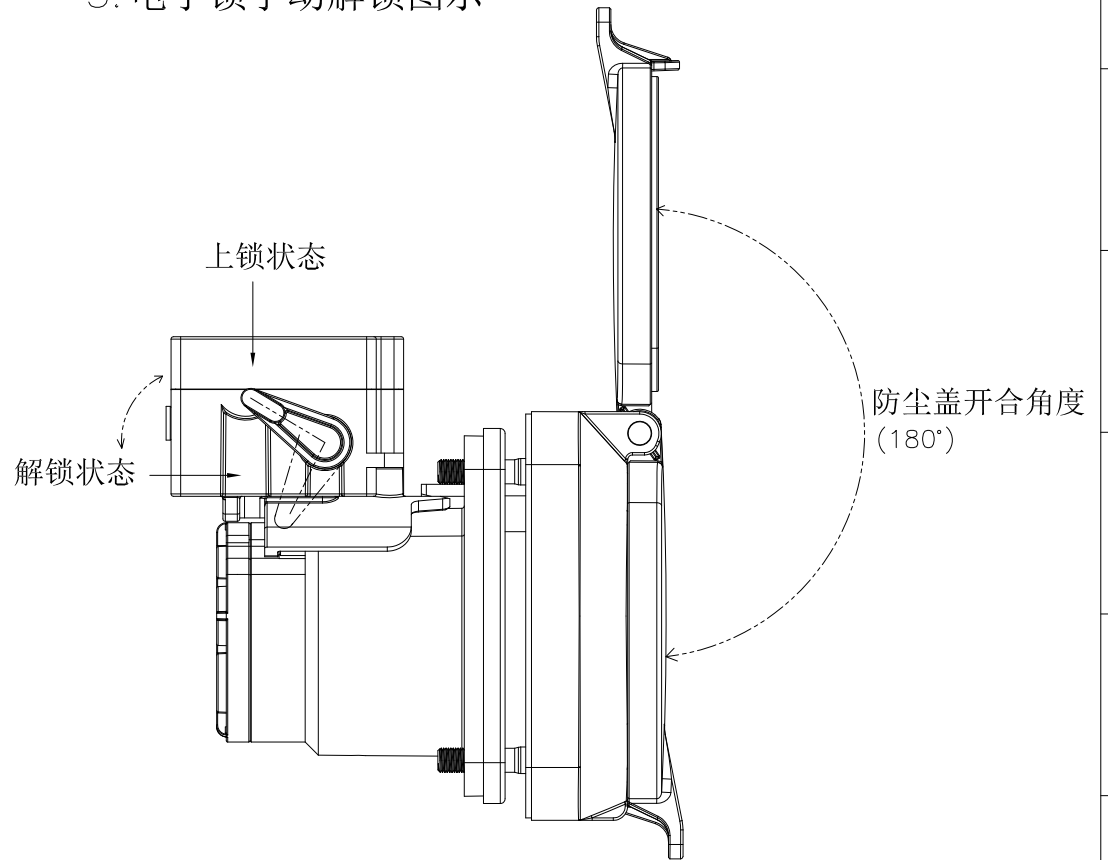
## 1. 供电插座连接界面示意图



## 2. 产品相关特性

执行标准	IEC 62196-2(IIa)
材质	
插孔	铜合金, 表面镀银
外壳&胶芯	热塑性塑料
密封件	硅胶&橡胶
绝缘体阻燃等级	UL94 V-0
机械特性	
使用寿命	10000次(空载)
插拔力	100N
电气特性	
额定电压/电流	250V AC/32A&480V AC/32A
接触阻抗	0.5m ohm Max.
绝缘电阻	>1000Mohm(DC500V)
耐环境性能	
工作温度	-30°C~+50°C
防护等级	IP55(插合状态)

## 3. 电子锁手动解锁图示



### 电子锁动作说明:

上锁: 红色线(+), 白色线(-), 通电时间1s  
电子锁位置侦测信号接通

解锁: 红色线(-), 白色线(+), 通电时间1s  
电子锁位置侦测信号断开

REV.	REVISION RECORD	DATE	GENERAL TOLERANCES		SCALE: 1:1	NAME	DATE	<b>JCTC</b> ® 胜蓝科技股份有限公司 TERMINAL&CONNECTORS 东莞市富智达电子科技有限公司	PART. NO: EVEOC-XXSX-XXUXX
			LINEAR	ANGLES	APPROVED	Cain			DWG. NO: ENDE05
			0.0±0.25	X° REF±6°	DESIGNER	—		TITLE: 欧标交流供电插座	REV: A0
			UNIT: MM	0.00±0.15	X° ±3°	DRAWN	Jack		SHEET: 3/3
			SIZE: A4	0.000±0.08	X° X'±2°				