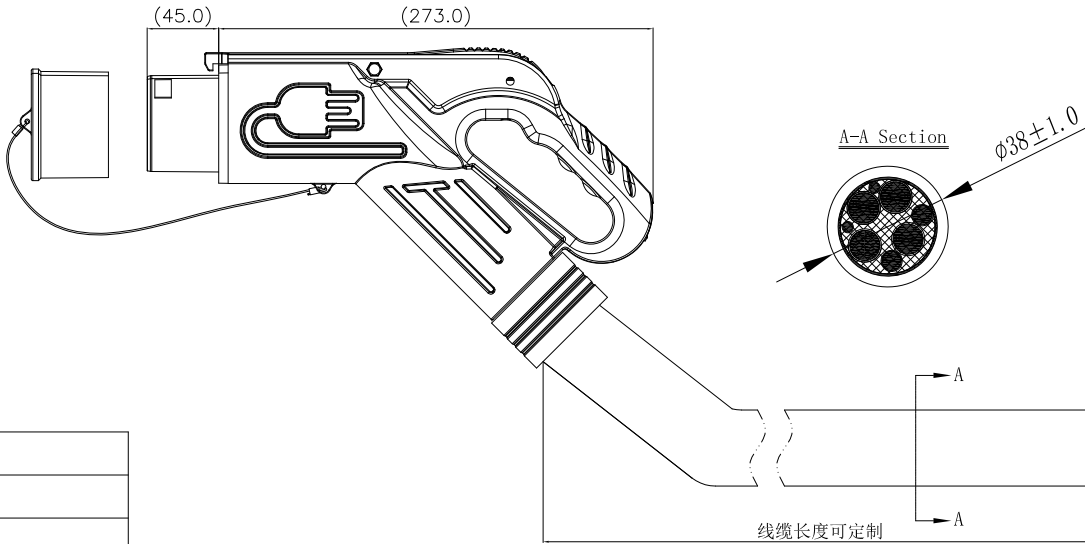
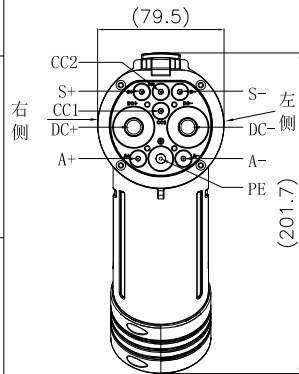
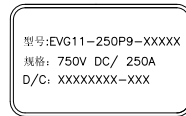


电缆规格: 2X70mm²+1X25mm²+2X4mm²+2X(2X0.75mm²)P2+(7X0.75mm²)P2 TPE黑色外皮

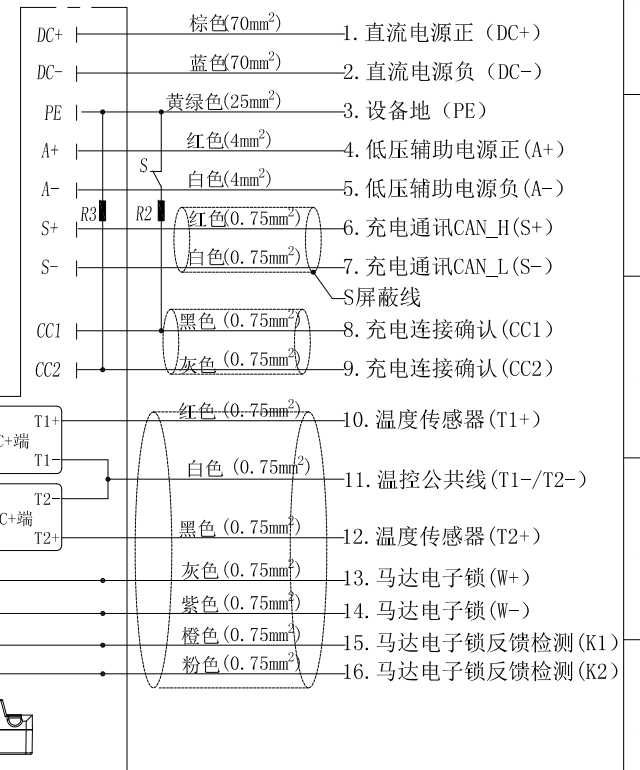


技术参数	
额定电压	750V DC
额定电流	250A
工作环境温度	From -30°C to +50°C
绝缘电阻	DC+, DC-与地线之间1000V DC, 测试60S, 绝缘电阻>1000MΩ
耐电压	DC+, DC-与地线之间3500V AC, 测试60S, 漏电流<5mA
防护等级	IP55 (插合后)
胶壳阻燃等级	UL94 V-0
插拔力	<140N
插拔寿命	空载插拔≥10000次
功能电阻	R2=1KΩ, R3=1KΩ, 精度±3%
温度传感器	PT1000, 0°C对应阻值为1000Ω, 精度为±1%
马达电子锁	额定电压: 12V DC 马达电子锁微动信号开关: 常开 S微动开关: 常闭 (卡勾按下为断开状态)

枪壳打标 (左侧): 枪壳打标 (右侧):



直流充电枪250A接线图



马达电子锁

REV.	REVISION RECORD	DATE	GENERAL TOLERANCES		SCALE:	NAME	DATE	JCTC ® 胜蓝科技股份有限公司6 TERMINAL&CONNECTORS 东莞市富智达电子科技有限公司 TITLE: 国标直流充电枪250A	PART. NO:
			LINER	ANGLES	1:1				
			0.0±0.25	X° REF±6°	APPROVED				
			0.00±0.15	X° ±3°	DESIGNER				DWG. NO: ENDE05
			UNIT: MM	0.00±0.08	X° X'±2°	DRAWN			REV: AO
			SIZE: A4						SHEET: 1/1